

**361220 (STR122)**Bordvagn. 2 hyllplan
(1225x625mm). RFR. 100kg.

Kort specifikation

Pos. _____

Bordvagn för transport av serveringsgods, med 2 hyllplan med ytor på 1225x625mm.

Tillverkad i rostfritt stål (AISI 304)

Ramar i rostfria rör (25mm)

Ljudabsorberande hyllor med fodrade kanter för garanterad stabilitet och styrka

4 svängbara hjul varav 2 med broms, (125mm i diameter), försedda med stötfångare i plast

Lastkapacitet: 100kg

Huvudfunktioner

- Ram i 25 mm rör, helsvetsad.
- Belastningskapacitet 150 kg jämn fördelning.
- Ljudabsorberande hyllor utan skarvar med dubbelvikta kanter som är svetsade i ramen.
- Hyllornas storlek 1200x600 mm.
- 4 svängbara hjul med 125 mm diameter (varav 2 med broms) och stötfångare i plast.

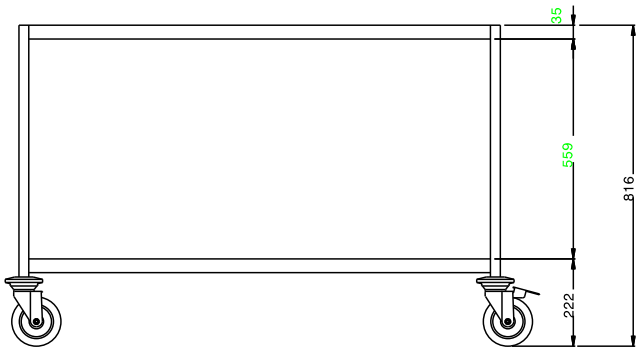
Konstruktion

- Helt i rostfritt stål (304 AISI).

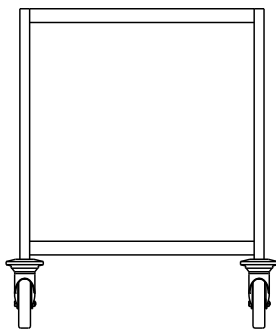
Viktig information

Yttermått, bredd 361220 (STR122)	1295 mm
Yttermått, djup	695 mm
Yttermått, höjd	816 mm
Hjulmaterial:	Galvaniserad
Hjuldiameter:	Ø 125
Nettovikt:	24 kg

Front



Sida



Topp

